


様式第6（第16条関係）

高圧ガス製造施設等変更届出書	一般	×整理番号	
		×受理年月日	
名称（事業所の名称を含む。）	アロープラント株式会社		
事務所（本社）所在地	〒252-0816 神奈川県藤沢市遠藤3210		
事業所所在地	〒252-0816 神奈川県藤沢市遠藤3210		
変更の種類	<ul style="list-style-type: none"> <li>・ 吸入側のホース類の変更</li> <li>・ 吐出側配管の新設</li> </ul>		

平成27年10月 2 日


アロープラント株式会社  
代表者 氏名  
代表取締役 矢野 大介



神奈川県湘南地域県政総合センター所長 殿

- 備考
- 1 この用紙の大きさは、日本工業規格A4とすること。
  - 2 ×の項は記載しないこと。
  - 3 氏名を記載し、押印することに代えて、署名することができる。この場合において、署名は本人が必ず自署するものとする。

様式第6（第16条関係）

高圧ガス製造施設等変更届出書	一般	×整理番号	
		×受理年月日	
名称（事業所の名称を含む。）	アロープラント株式会社		
事務所（本社）所在地	〒252-0816 神奈川県藤沢市遠藤3210		
事業所所在地	〒252-0816 神奈川県藤沢市遠藤3210		
変更の種類	新規設備購入に伴う入替え		

平成27年 2月 3日

アロープラント株式会社  
 代表者 氏名  
 代表取締役 矢野 大介



神奈川県湘南地域県政総合センター所長 殿

- 備考
- 1 この用紙の大きさは、日本工業規格A4とすること。
  - 2 ×の項は記載しないこと。
  - 3 氏名を記載し、押印することに代えて、署名することができる。この場合において、署名は本人が必ず自署するものとする。

# 高圧ガス設備試験成績証明書

発行番号	25東F-6644	発行日	平成26年4月23日
試験を受けた者の名称 (事業所の名称を含む)	アルプス販売株式会社		
試験を受けた者の住所	東京都東久留米市八幡町1-3-31		
製造者の名称(国名)	アルプス販売株式会社		
試験実施場所	アルプス販売株式会社		
試験実施年月日	平成26年4月8日		
機器の種類	F 往復動式圧縮機		
品名・型式〔機器番号〕	圧縮機・MGT-2Ds-1500〔260418426〕		
機 器 仕 様	設計圧力	高圧側 160 MPa 低圧側 50.0 MPa	
	設計温度	高圧側 100 °C 低圧側 100°C	
	規定最小肉厚	シリンダー(H) 12.00 mm (腐れ代 0 mm)	
	機器の処理容積等	吐出量 200 m <sup>3</sup> /D(標準状態)	
試 験 の 結 果	主要部材質	シリンダー(H) JIS G4303 SUS630 H1150	
	耐圧試験圧力	高圧側 240 MPa 低圧側 75.0 MPa	
	気密試験圧力	高圧側 160 MPa 低圧側 50.0 MPa	
	肉厚測定値	シリンダー(H) 15.48 mm以上	
	非破壊検査	-	
高圧ガスの種類(名称)	毒・燃・特殊以外のガス		
備考			

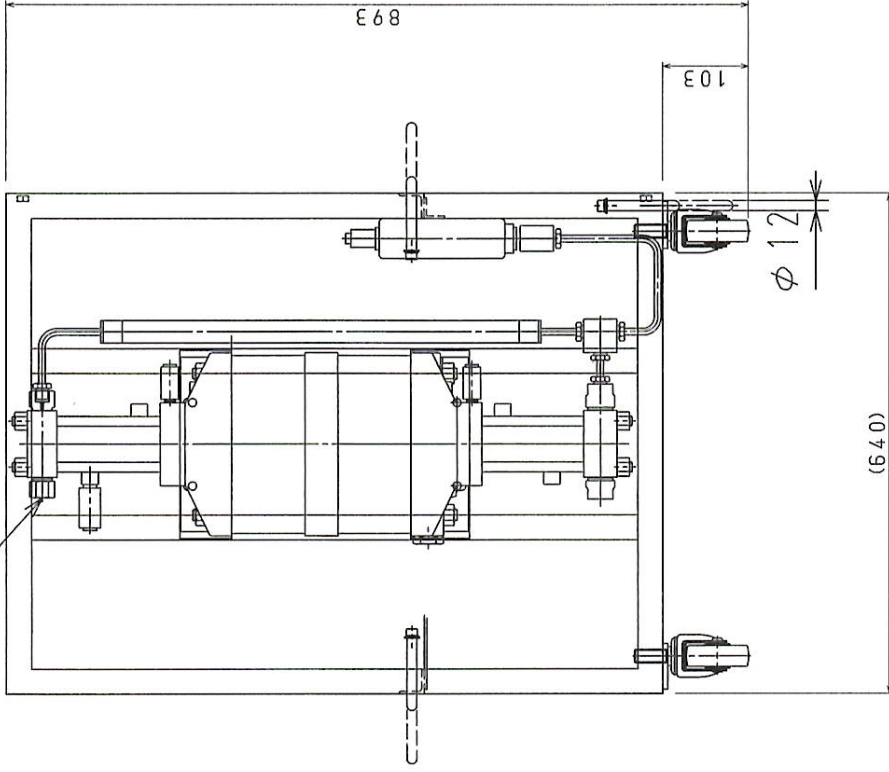
高圧ガス設備試験マニュアル10の規定により本証明書を交付する。

平成26年4月23日

高圧ガス保安協会



吸入圧口



図面作成	年月日	尺度	投影法
品名		設計	製図
アロープラント(株)			検図
			図番